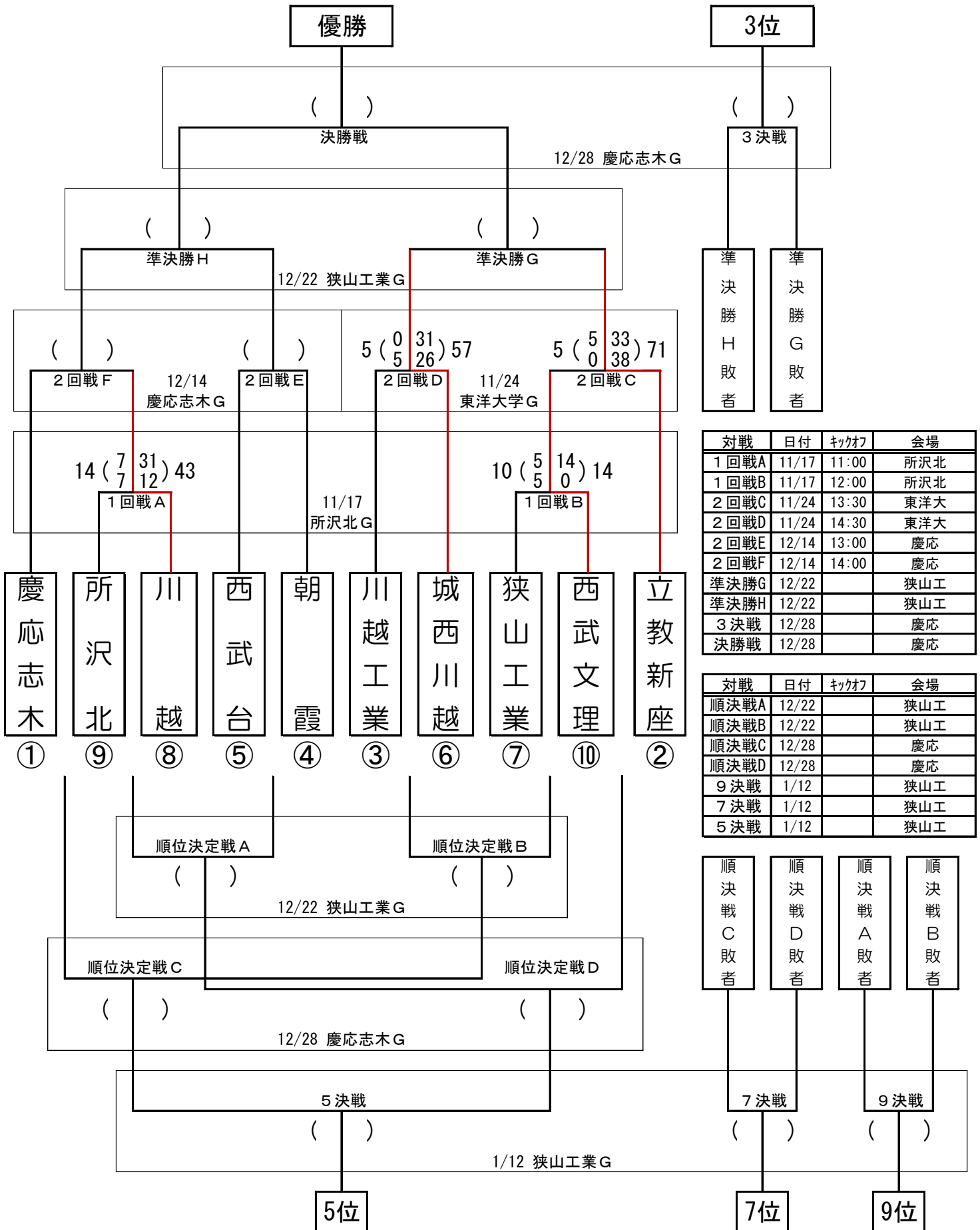


令和元年度 埼玉県高等学校ラグビー新人大会 西部支部予選



※空欄のキックオフ時間及びレフリーは、勝ち上がりによって決定します。
 ※11/24の東洋大学はグラウンド借用申請中です。変更になる可能性もありますので、ご注意ください。