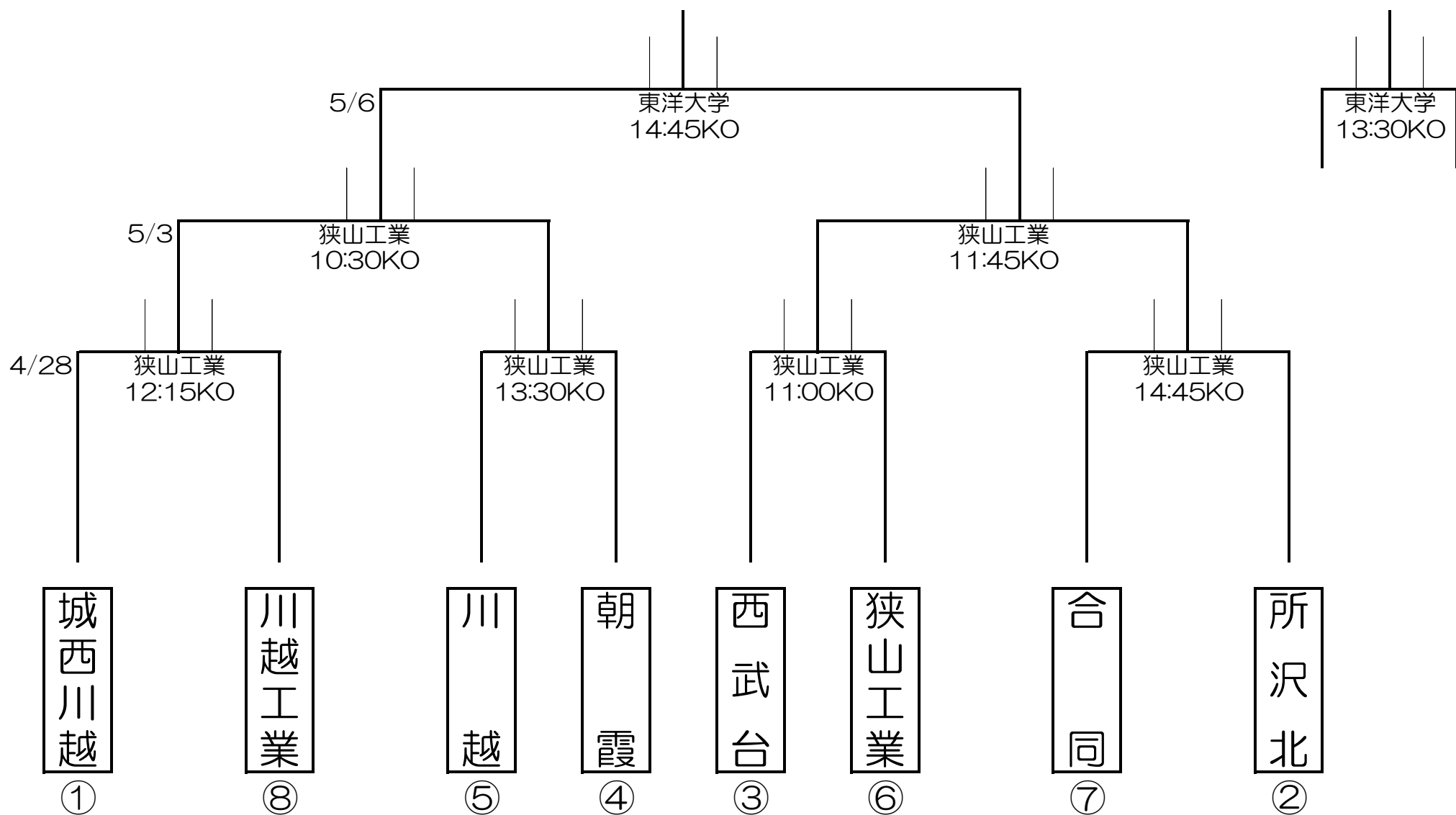


# 平成30年度 国民体育大会埼玉県西部地区予選(ラグビー少年の部)



※合同(西武文理・ふじみ野・朝霞西・細田学園・日高)