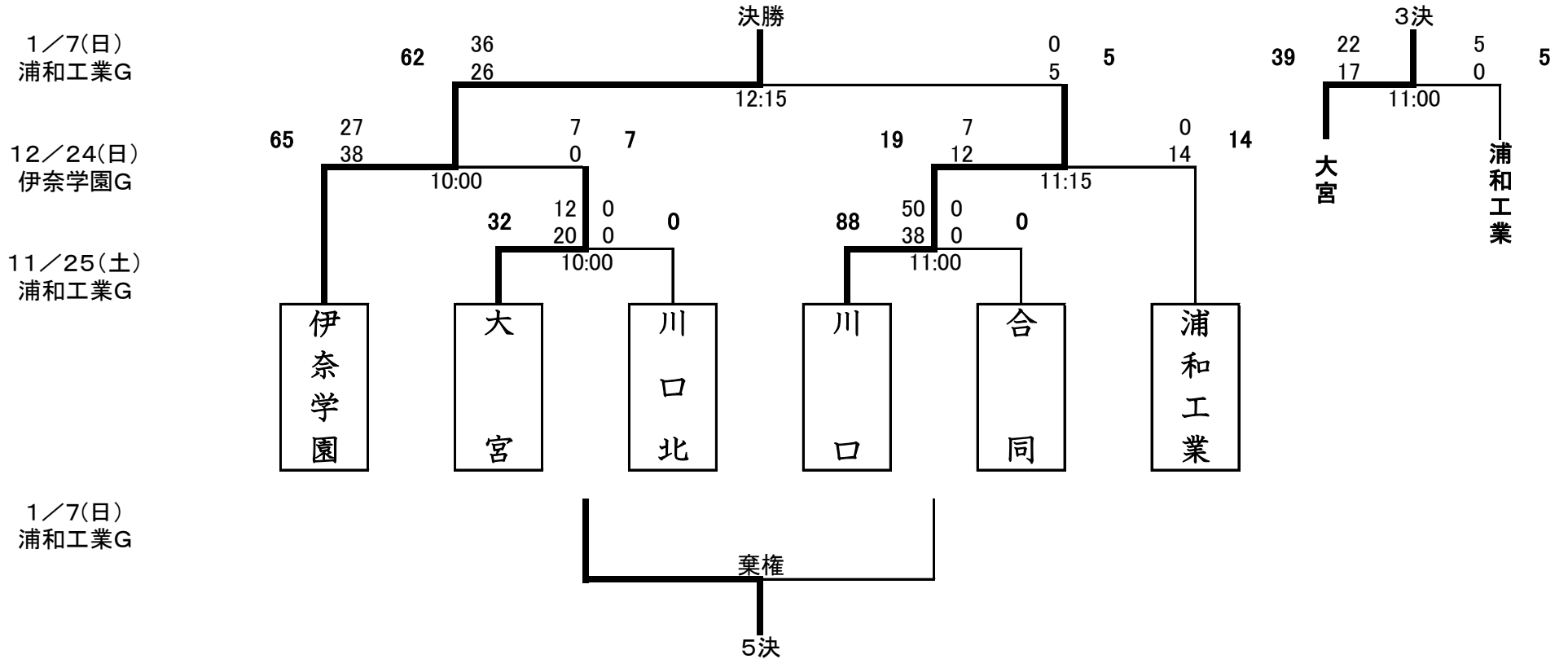


平成29年度新人戦南部地区予選



※12/24,1/7のレフリーは、前の試合後に決定します。

- * 30分ハーフで実施する。(1回戦、5位決定戦は25分ハーフ)
- (ジャージ等は、事前に打ち合わせておく)
- * 変更がある場合、必ず連絡をする。(山本、レフリー、相手校顧問、会場校)
- * この大会は、四地区対抗戦・南部選抜選手のセレクションを兼ねる。
- ☆上位3チームが、新人戦県大会へ出場
- ★上位5チームが、関東大会県予選へ出場