

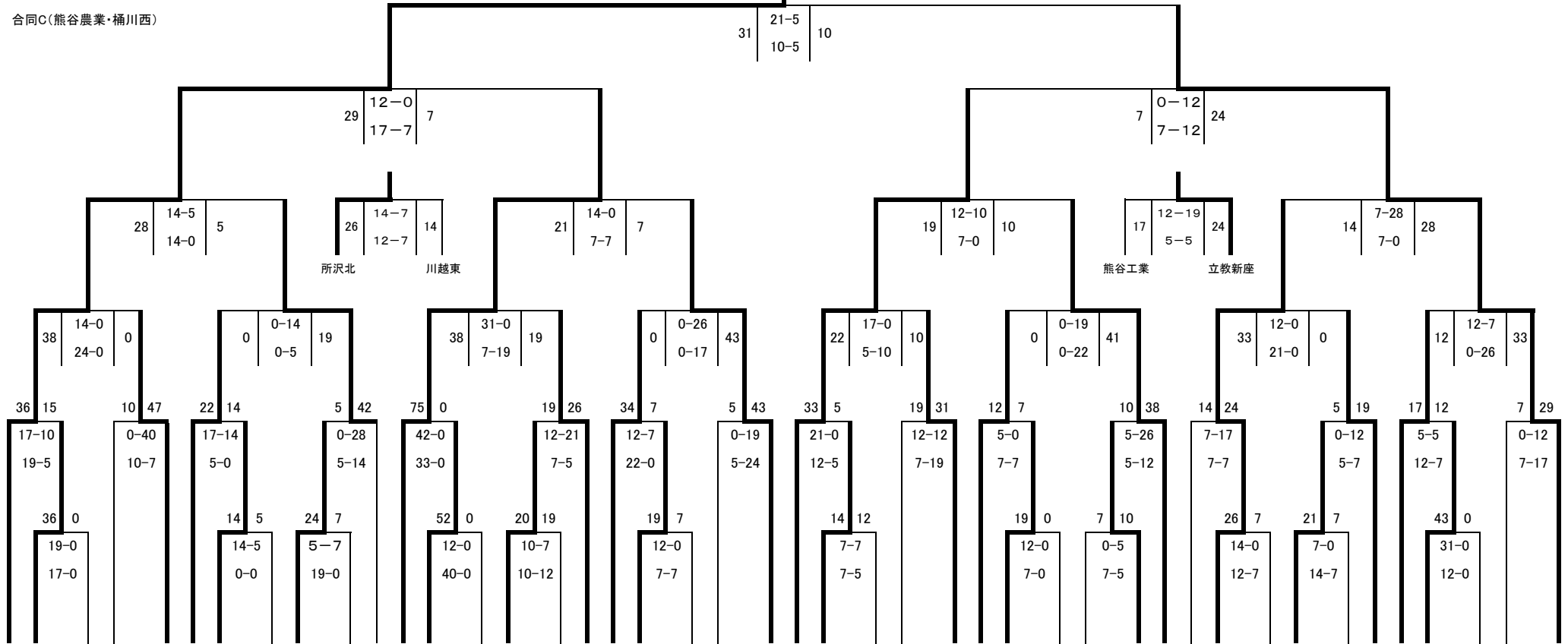
第4回全国高校ラグビー7人制大会埼玉県予選組合せ表

合同A(草加西・八潮南・吉川美南)

合同B(細田学園・朝霞西)

合同C(熊谷農業・桶川西)

深谷



深谷	栗橋北	川奈園	狭山工業	城所西	正沢北	合同A	合同B	進熊館	熊大谷	早本庄	三郷工技	合同C	川越東	浦咲徳栄	花咲徳栄	西武文理	西武台	川口越北	大草宮加	越谷南	熊谷工業	慶應志木	立教新座	朝霞院	浦和学	深谷商業	獨協玉	本庄第一	鷺宮	日和工業	浦和高業	昌平		
	秀英	伊奈園	加東	所沢北	正沢北	合同A	合同B	進熊館	熊大谷	早本庄	三郷工技	合同C	川越東	浦咲徳栄	花咲徳栄	西武文理	西武台	川口越北	大草宮加	越谷南	熊谷工業	慶應志木	立教新座	朝霞院	浦和学	深谷商業	獨協玉	本庄第一	鷺宮	日和工業	浦和高業	昌平		
	彩光	園山	東	北	北	A	B	館	谷	庄	技	岡	東	和	栄	野	台	越北	宮加	南	工業	志木	新座	霞院	和学	商業	協玉	庄第一	鷺宮	日和工業	浦和高業	昌平		
	14-5		7-21				0-26					7-7				31-5			0-10					15-5						0-20				
	10-5		7-10				0-29					0-21				17-0			0-14					12-5						0-12				
	24		14				0					7				48			0				27						0					